

Грунтовые геотермальные зонды

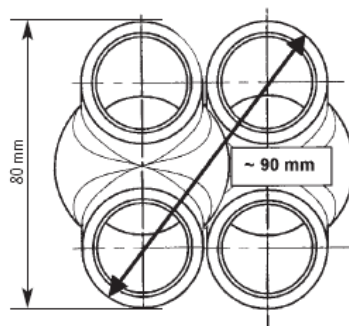
Комплект поставки: U-образный зонд с окончанием для крепления груза,
2 трубы \varnothing 32 мм или \varnothing 40 мм PE-100 SDR11 PN16.

Длина зонда диам. 32 мм	Цена
25 м	110 евро
30 м	125 евро
40 м	145 евро
50 м	165 евро
60 м	190 евро
70 м	215 евро
80 м	235 евро
90 м	260 евро
100 м	285 евро

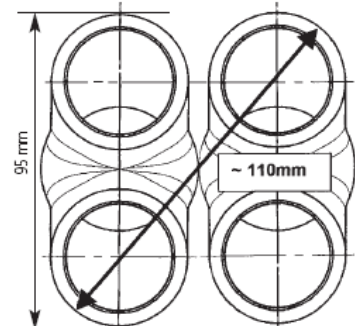
- Инжекторная труба PE \varnothing 25 мм для тампонирувания скважин – 0,65 евро за м (поставляется отдельно)
- Окончание грунтового зонда с терморезисторными фитингами HS2 2 x 32 x 40 – 47 евро HS2 2 x 42 x 50 (поставляется отдельно)
- Дистанционная клипса DINA 4 x 32 – 1,20 евро DINA 4 x 40 – 1,50 евро (поставляется отдельно)
- U – образный зонд UL 2x32 для трубы \varnothing 32 мм UL 2x40 для трубы \varnothing 40 мм
- Груз для грунтового зонда – 40 евро (поставляется отдельно)

Длина зонда диам. 40 мм	Цена
25 м	140 евро
30 м	160 евро
40 м	195 евро
50 м	230 евро
60 м	265 евро
70 м	295 евро
80 м	330 евро
90 м	365 евро
100 м	400 евро

EWS 4 x \varnothing 32 UL 32-25 HSS



EWS 4 x \varnothing 40 UL 40-32 HSS



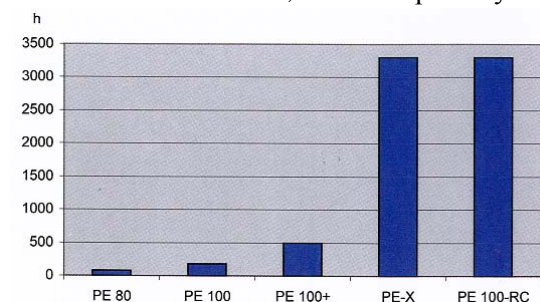
Другие размеры и длины геотермальных зондов по запросу.

Грунтовые зонды GEROtherm (Германия)

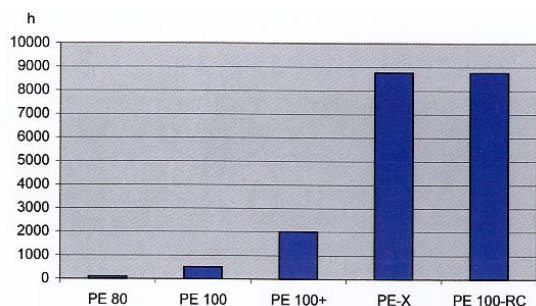
Комплект поставки: 2 х U-образных зонда, 4 трубы PE 100-RC

Код	Диаметр х толщина трубы, мм	Длина зонда, м	Масса, кг	Цена с НДС, Евро
06.5635	25 х 2,3	50	36	499
06.5635	25 х 2,3	60	44	556
06.5635	25 х 2,3	70	51	613
06.8185	32 х 2,9	50	61	624
06.8183	32 х 2,9	60	72	705
06.8184	32 х 2,9	70	83	788
06.5637	32 х 2,9	80	92	870
06.8090	32 х 2,9	90	104	956
06.5639	32 х 2,9	100	115	1036
06.8024	32 х 2,9	112	129	1139
06.5641	32 х 2,9	125	144	1242
06.8023	32 х 2,9	137	158	1345
06.5643	32 х 2,9	150	173	1499
06.8066	32 х 2,9	162	186	1597
06.5651	40 х 3,7	50	89	809
06.5652	40 х 3,7	60	106	1007
06.5653	40 х 3,7	70	124	1131
06.8426	40 х 3,7	80	139	1255
06.5654	40 х 3,7	90	159	1380
06.8020	40 х 3,7	102	186	1482
06.5655	40 х 3,7	112	204	1654
06.8311	40 х 3,7	127	231	1791
06.8427	40 х 3,7	140	242	1999
06.8312	40 х 3,7	152	276	2149

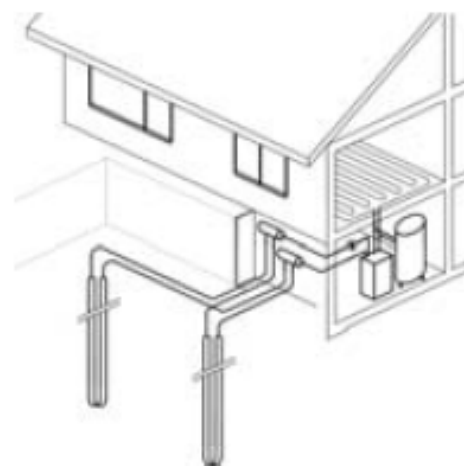
Грунтовые зонды Gerotherm фирмы Gerodur (Германия) для тепловых насосов земля-вода – комплексное решение с применением труб из полиэтилена нового поколения PE – RC обладающего высокой прочностью и улучшенной теплопроводностью. Использование грунтовых зондов Gerotherm гарантирует быстрый и качественный монтаж, а также срок службы не менее 100 лет.



Сравнительная стойкость труб геотермальных зондов при механических повреждениях. Испытания проводились на поврежденных искусственным методом трубах из различного материала. Выполнены повреждения в виде 4-х продольных царапин на глубину 20% от толщины стенки трубы.



Сравнительная стойкость труб геотермальных зондов при воздействии локальных механических нагрузок (например камни), которые могут привести к трещинам и выходу из строя системы.



Материал Теплопроводность (W/mK)

